

## Регулятор перепада давления «Гранрег» КАТ43/КАТ45 для воды $t^{\circ}$ до $+150^{\circ}\text{C}$ , воздуха $t^{\circ}$ до $+80^{\circ}\text{C}$

### Описание

Клапаны КАТ43 (нормально открытые) и КАТ45 (нормально закрытые) являются регуляторами перепада давления прямого действия с мембранным приводом. Клапаны имеют металлическое седловое уплотнение и предназначены для воды, воздуха и негорючих газов. Устанавливаются как на подающем или обратном трубопроводе (КАТ43), так и на байпасе к потребителю (КАТ45).

Сделано в 

### Технические характеристики

Присоединение	Резьба G 1/2–1 1/4, фланцы DN 15–32, сварка DN 15–32	
Условное давление	PN 1,6 МПа, PN 2,5 МПа	
Рабочая температура	Вода: до $+150^{\circ}\text{C}$ ; воздух: до $+80^{\circ}\text{C}$	
Перепад давления	0,01–0,4 МПа (3 диапазона)	
Величина Kvs	3,6–10,0 м <sup>3</sup> /час	
Доп. протечка по седлу	VI класс согласно PN-EN 60534-4	
Принцип действия	КАТ43	Клапан закрывается при увеличении перепада давления
	КАТ45	Клапан открывается при увеличении перепада давления

### Спецификация

Корпус клапана	Высокопрочный чугун EN-GJS-400-18LT
Крышка	Высокопрочный чугун EN-GJS-400-18LT
Седло	Нержавеющая сталь 1.4571
Плунжер	Латунь CuZn39Pb3
Шток	Нержавеющая сталь 1.4057
Втулки	Сталь + PTFE
Внутренние пружины	Пружинная нержавеющая сталь 12R10
Регулирующая пружина	Пружинная сталь С
Мембрана	EPDM + полиэстровая ткань
Уплотнение	EPDM

### Диапазоны перепада давления, (МПа)

0,01–0,1	0,01–0,2	0,02–0,4
----------	----------	----------

### Коэффициент пропускной способности

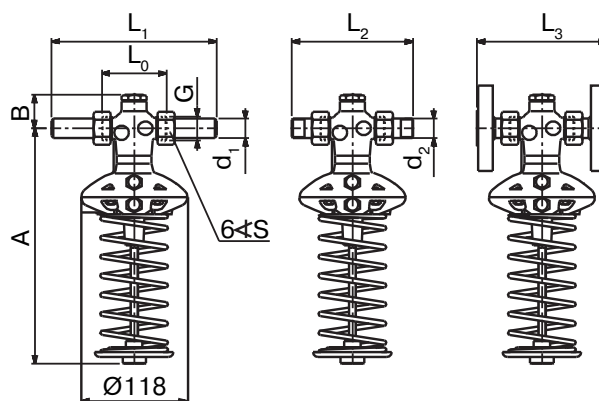
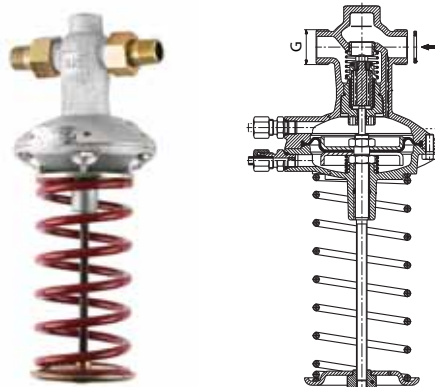
DN	15	20	25	32
Kvs, (м <sup>3</sup> /ч)	3,6	5	7,2	10

### Размеры, (мм)

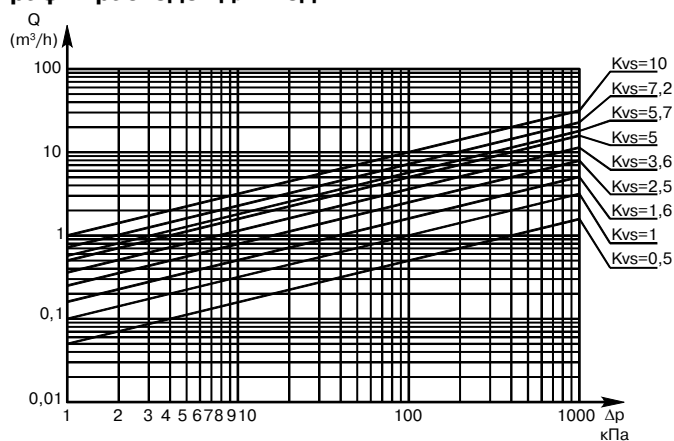
Размер	DN			
	15	20	25	32
Присоединит. диаметр корпуса, G	3/4	G1	1 1/4	1 3/4
Наружный диаметр трубы d <sub>1</sub>	21,3	26,9	33,7	42,4
Наружный диаметр присоединения d <sub>2</sub>	R 1/2	R 3/4	R 1	R 1 1/4
Размер ключа S	32	41	50	60
Установочная длина	L <sub>0</sub>	70	75	105
	L <sub>1</sub>	184	199	224
	L <sub>2</sub>	136	151	164
	L <sub>3</sub>	130	150	160
Высота	A	250	250	265
	B	36	36	38

### Примеры маркировки

«Гранрег» КАТ43 — 01 — 5,0 — 02 — 01 — 020 — 16 — 4,0 — С/С



### График расходов для воды



### Импульсная трубка

Для работы клапана требуются две импульсные трубки (6×1 мм), присоединенные в точках поддержания перепада давления. Входят в комплект поставки.

### Опции

- Возможность исполнения с заниженным коэффициентом пропускной способности.



Компания оставляет за собой право вносить конструктивные изменения.

АДЛ — производство и поставки оборудования для инженерных систем

Тел.: +7 (495) 937-89-68, +7 (495) 221-63-78 Факс: +7 (495) 933-85-01/02

E-mail: info@adl.ru www.adl.ru Интернет-магазин: www.valve.ru